



Karta katalogowa Regulator temperatury

Seria **MRT-7**

Regulator temperatury MRT-7 wyposażony jest w:

- wyłącznik agregatu umożliwiający wyłączenie w dowolnej chwili pracę agregatu bez odłączenia zasilania urządzenia chłodniczego;
- wyłącznik oświetlenia umożliwiający włączanie i wyłączenie oświetlenia urządzenia chłodniczego, połączony z funkcją umożliwiającą ustawianie odmiennych nastaw temperatury sterowania w trybie dziennym i nocnym;
- przycisk ręcznego odszraniania, pozwalający na włączenie cyklu odszraniania w dowolnym momencie pracy urządzenia chłodniczego (niezależnie od funkcji automatycznego odszraniania);
- przycisk umożliwiający podgląd temperatury na czujniku lub czujnikach odszraniania oraz czujniku nadzoru temperatury skraplacza i temperatury grzania. Przycisk ten umożliwia również wejście w tryb programowania funkcji regulatora;

Dane techniczne

• zakres temperatur sterowania chłodzeniem	-40...+30 °C
• zakres temperatur sterowania grzaniem	0...99 °C
• zakres temperatur końca odszraniania	+1...+30 °C
• zakres temperatur sygnalizacji alarmowej	30...70 °C
• zakres histerezy sterowania chłodzeniem	1...20 °C
• zakres histerezy sterowania grzaniem	1...10 °C
• długości odszraniania	Czas zabezpieczenia max.
• zakres czasu pracy do momentu odszraniania	0...3h
• ilość czujników pomiarowych	1...12h
• długość czujników pomiarowych	2 lub 3
• opóźnienie włączenia agregatu nr 2	0,9m, 1,5 lub 3,2m
• opóźnienie wyłączenia agregatu nr 2	5s
• czas przełączania kolejności agregatów	3s
• obciążalność styków przekaźników sterujących chłodzeniem	2h
• obciążalność styków przekaźnika oświetlenia	30A 250V AC
• obciążalność styków przekaźnika wentylatorów	10A 250V AC
• obciążalność styków przekaźnika grzałki/zaworu	10A 250V AC
• obciążalność styków przekaźnika grzałki	10A 250V AC odszraniania
• zasilanie	10A 250V AC
• temperatura otoczenia	230V AC +10%-15%
• wilgotność	+5...+40 °C
• stopień °Chrony	20...80%RH
	IP30

BUDOWA

sygnalizacja pracy agregatu
oraz odszraniania

przycisk ręcznego rozmrażania

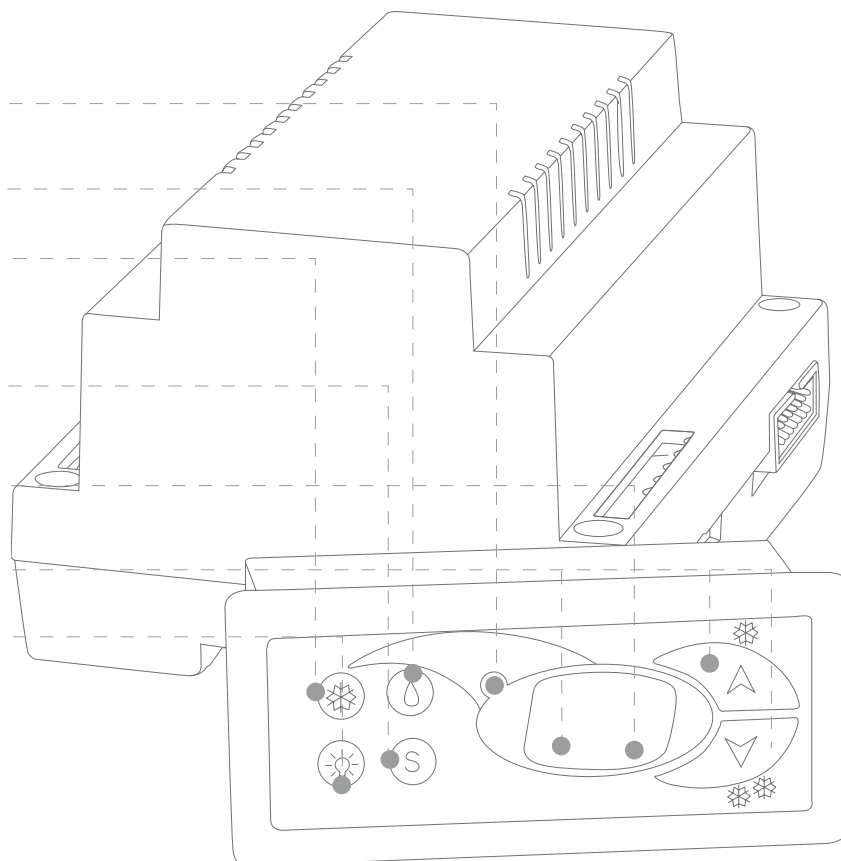
wyłącznik agregatu

przycisk włączenia podglądu
temperatury na czujniku odszraniają-
cym oraz wejścia w tryb nastaw

sygnalizacja dokonywanych nastaw,
odczytów oraz wyłączenia agregatu

nastawa temperatury

wyłącznik oświetlenia



WYJŚCIA STEROWNICZE REGULATORA:

- wyjścia sterowania dwoma agregatami;
- wyjście sterowania oświetleniem;
- wyjścia sterowania roletami (podnoszenie i opuszczanie rolet)
- wyjście sterowania wentylatorem parownika
- wyjście sterowania wentylatorem skraplacza podczas odszraniania gorącymi parami;
- wyjście sterowania wentylatorem skraplacza w zależności od dokonanych ustawień ;
- wyjście sterowania dodatkowym elementem grzejnym w zależności od temperatury na trzecim czujniku
- wyjście sterowania grzałkami lub elektrozaworem podczas odszraniania;
- wyjście do podłączenia wyłącznika krańcowego wyłączającego wentylator parownika;