



Karta katalogowa Regulator temperatury Seria **MRT-1/D**

Regulator temperatury MRT-1/D wyposażony jest w:

- wyłącznik agregatu umożliwiający wyłączenie w dowolnej chwili pracę agregatu bez odłączenia zasilania urządzenia chłodniczego;
- wyłącznik oświetlenia umożliwiający włączanie i wyłączenie oświetlenia urządzenia chłodniczego, połączony z funkcją umożliwiającą ustawianie odmiennych nastaw temperatury sterowania w trybie dziennym i nocnym;
- przycisk ręcznego odszraniania, pozwalający na włączenie cyklu odszraniania w dowolnym momencie pracy urządzenia chłodniczego (niezależnie od funkcji automatycznego odszraniania);
- przycisk umożliwiający podgląd temperatury na czujniku lub czujnikach odszraniania oraz czujniku nadzoru temperatury skraplacza i temperatury grzania. Przycisk ten umożliwia również wejście w tryb programowania funkcji regulatora;
- cyfrowy wyświetlacz temperatury pozwalający na bieżącą kontrolę temperatury wewnątrz urządzenia chłodniczego (regulator pozwala na blokowanie wskazań miernika w momencie odszraniania oraz powrót wskazań z opóźnieniem w stosunku do czasu wyjścia z funkcji odszraniania).
- sygnalizację świetlną obrazującą stan pracy urządzenia chłodniczego.

Dane techniczne

• zakres temperatur sterowania chłodzeniem	-40...+30 °C
• zakres temperatur sterowania grzaniem	0...99 °C
• zakres temperatur końca odszraniania	+1...+30 °C
• zakres temperatur sygnalizacji alarmowej	30...70 °C
• zakres histerezy sterowania chłodzeniem	1...20 °C
• zakres histerezy sterowania grzaniem	1...10 °C
• czas zabezpieczenia max. długości odszraniania	0...3h
• zakres czasu pracy do momentu odszraniania	1...12h
• ilość czujników pomiarowych	2 lub 3
• długość czujników pomiarowych	0,9m, 1,5 lub 3,2m
• obciążalność styków przekaźnika sterującego chłodzeniem	30A 250V AC
• obciążalność styków przekaźnika oświetlenia	10A 250V AC
• obciążalność styków przekaźnika wentylatorów	10A 250V AC
• obciążalność styków przekaźnika grzałki/elektrozaworu odszraniania	10A 250V AC
• obciążalność styków przekaźnika grzałki	10A 250V AC
• zasilanie	230V AC +10%-15%
• temperatura otoczenia	+5...+40 °C
• wilgotność	20...80%RH
• stopień °Chrony	IP30

BUDOWA

sygnalizacja pracy agregatu oraz
odszeraniania

przycisk ręcznego rozmrażania

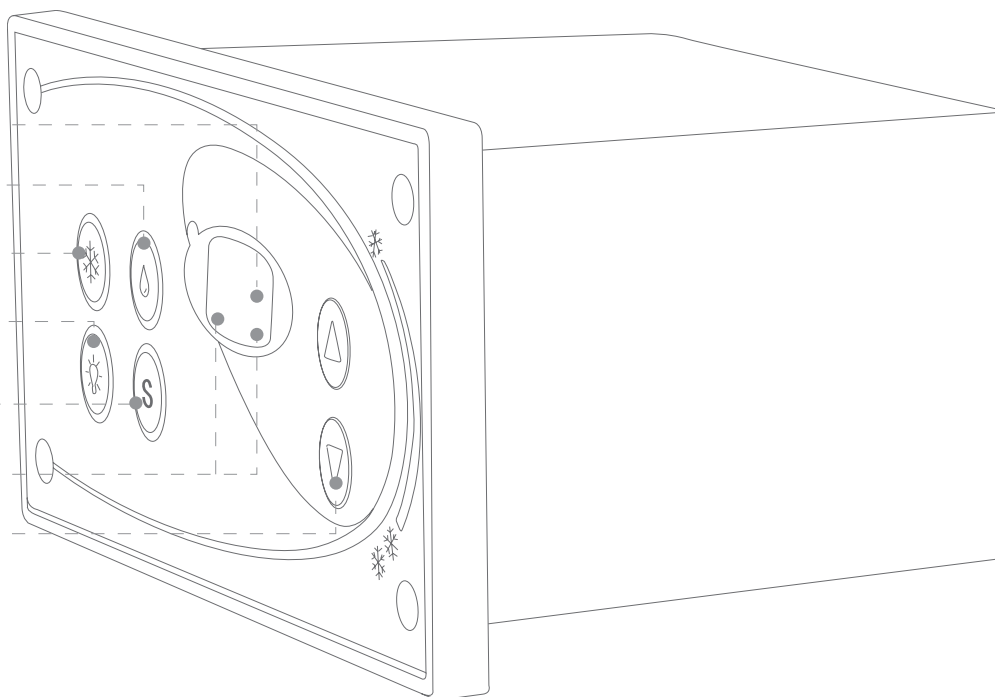
wyłącznik agregatu

wyłącznik oświetlenia

przycisk włączenia podglądu tempera-
tury na czujniku odszraniającym oraz
wejścia w tryb nastaw

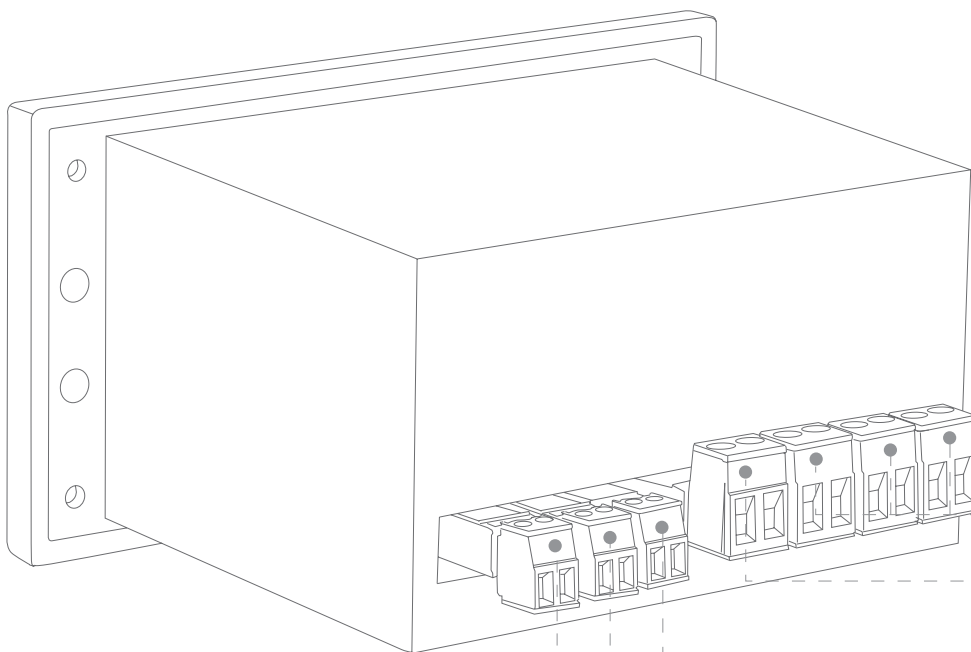
sygnalizacja dokonywanych nastaw,
odczytów oraz wyłączenia agregatu

nastawa temperatury



WYJŚCIA STEROWNICZE REGULATORA:

- wyjście sterowania obwodem grzejnym nr 1
- wyjście sterowania obwodem grzejnym nr 2
- wyjście sterowania oświetleniem



gniazda do podłączenia wyjść sterujących

gniazdo do podłączenia zasilania

gniazda do podłączenia czujników temperatury